

Datenblatt LX 925

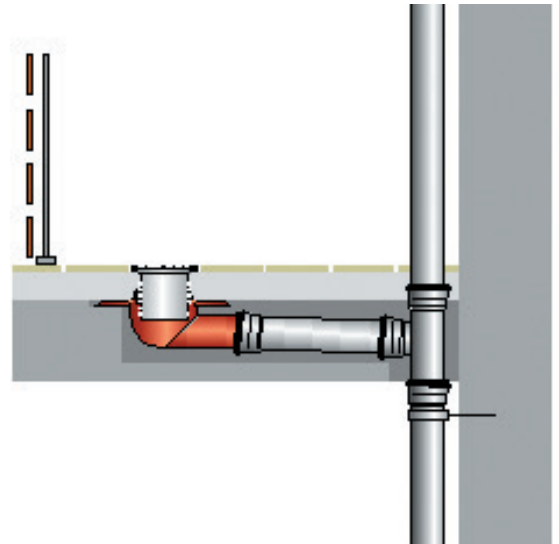
Balkonentwässerung Serien B und BE, Auslauf seitlich, für Balkongeschosse

Hauptentwässerung

Freispiegelströmung

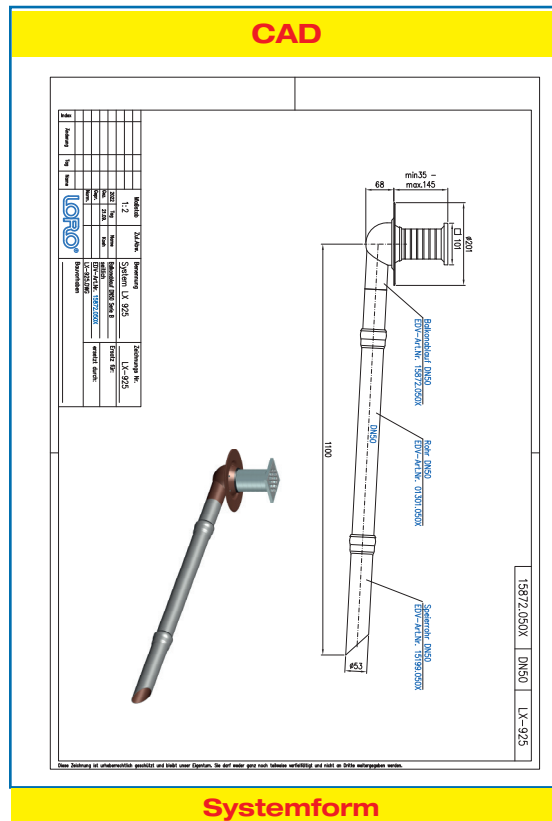
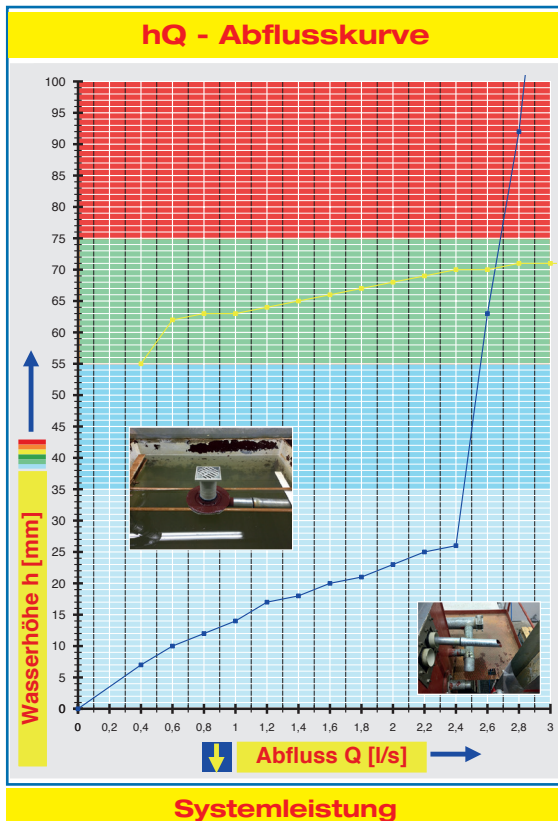
Silent Power

Abfluss:	2,45 l/s
Wasserhöhe:	35 mm
Eingrifftiefe:	140 mm
Nennweite:	DN 50
LX-Nummer:	LX 925
Wehrhöhe:	0 mm
Haube:	belüftet
Falleitung:	belüftet
Falleitungshöhe:	2,75 m
Entwässerung:	in Grundleitung
Flanschform:	Anschlussmanschette



LX 925 Stückliste

- 1 x Art.-Nr. Ablauf auf Seite 2 auswählen!
- 1 x Art.-Nr. 01211.050X, LORO-X Rohr mit einer Muffe
- 1 x Art.-Nr. 15199.050X, LORO-X Speierrohr
- 2 x Art.-Nr. 00911.050X, LORO-X Dichtelemente
- 1 x Art.-Nr. 00986.000X, LORO-X Gleitmittel Tube



Wasserhöhe	mm	10	15	20	25	30	35	40	45	50	55	60	65	70	75	80	85
Abfluss	l/s	0,6	1,05	1,6	2,2	2,41	2,45	2,48	2,5	2,53	2,55	2,59	2,61	2,65	2,68	2,71	2,75
Silent																	

Bitte den entsprechenden Ablauf auswählen!

DN 50

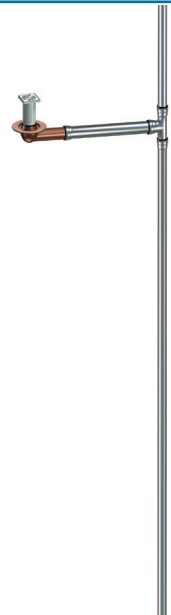
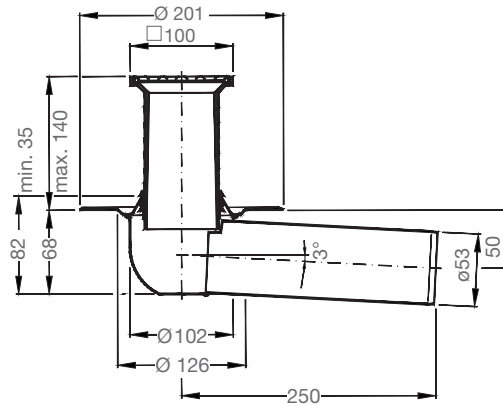
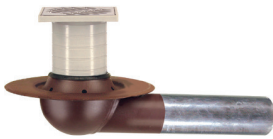
mit Siebeinheit für Balkongeschosse ohne Wärmedämmung

LX925-12X

Ablauf Art.-Nr. 15872.050X

mit Stützrand,
Serie B

Gewicht 1,6 kg



mit Siebeinheit für Balkongeschosse ohne Wärmedämmung

LX925-12X

Ablauf Art.-Nr. 15112.050X

mit Stützrand,
Serie BE

Gewicht 1,8 kg

